

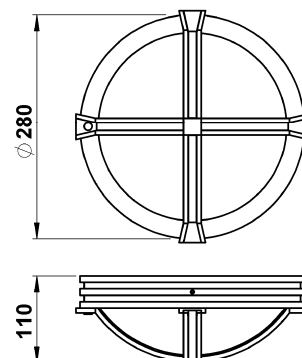
Leuchtenart: Wandleuchte

Leuchtenbezeichnung: 6230

Schutzart: IP 44

Anwendung: Wandleuchte für den Außen- und Innenbereich

Leuchtmittel: 1 Allgebrauchsglühlampe A60 max. 75 Watt , E27 Sockelung



Konstruktion: Leuchte besteht aus Aluminiumguß
 2 Befestigungslöcher $\varnothing 6$ mm, Abstand waagrecht 200mm
 Opalglas
 Leitungseinführung mit Kabeldurchgangsstülle
 für Anschlussleitung max. $3 \times 1,5\text{mm}^2$
 Anschlußklemme $2 \times 2,5\text{mm}^2$
 Schutzleiteranschluß
 Fassung E 27
 Schutzart IP 44
 Spritzwassergeschützt
 Geschützt gegen feste Fremdkörper größer als 1mm
 Schutzklasse 1
 CE – Konformitätszeichen

Montage:

Für die Installation und für den Betrieb dieser Leuchte sind die nationalen und internationalen elektronischen Sicherheitsvorschriften zu beachten.

Wandschild mit Hilfe der drei Innensechskant – Gewindestifte aus der Leuchtenarmatur lösen, Netzanschlussleitung durch die vorhandene Kabeldurchgangsstülle ziehen und das Wandschild auf Montagegrund anschrauben. Die beiliegenden Silikonschläuche über die Anschlussenden schieben. Schutzleiterverbindung und elektrischen Anschluß an der Klemme herstellen. Leuchtmittel einsetzen. Auf richtigen Sitz des Glases auf der Dichtung des Wandschildes achten. Das Glas gemeinsam mit der Leuchtenabdeckung über dem Wandschild fixieren und mit Hilfe der drei Innensechskant – Gewindestifte gegen das Wandschild verspannen.

Leuchtmittelwechsel - Wartung:

Leuchte spannungsfrei schalten!

Leuchtenabdeckung und Glas abnehmen. Leuchtmittel wechseln. Glas säubern.

Hinweis: Nur lösungsmittelfreie Reinigungsprodukte verwenden!